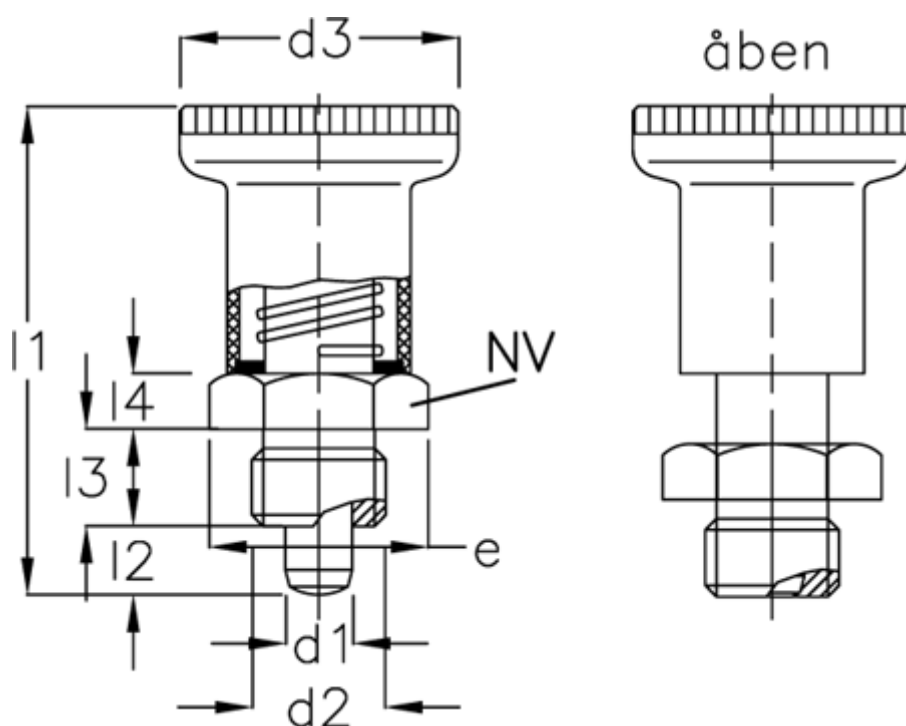


Varenummer: 200100021
Beskrivelse: E+G Positioneringsbolt
GN 607-6-A-NI

Mål



AL	= 400	l2	= 6
d1	= 6	l3	= 10
d2	= M12x1,5	l4	= 5
d3	= 25	NV	= 17
e	= 19.6		
Fjedertryk N bund	= 22		
Fjedertryk N top	= 8.5		
l1	= 45		